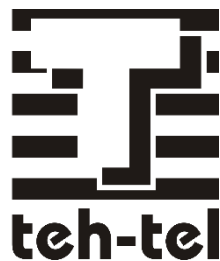


---

**Uredjaj za prepoznavanje lica i otiska prsta,  
samostalni RFID 125 KHz čitač**

# CF1



**Temeljno proučite ovo uputstvo pre ugradnje i korišćenja uređaja**

---

## 1. Uvod

Ovaj uređaj pripada novoj generaciji samostalnih kontrolera pristupa sa prepoznavanjem lica, otiska prsta i očitavanjem korisničkih kartica. Za njegov rad je upotrebljen dizajn zasnovan na 32-bitnom ARM mikroprocesoru u cilju stabilnog i pouzdanog korišćenja. Posедуje režime rada čitača i samostalne kontrole pristupa. Ima široku upotrebu u poslovnim objektima, stambenim zgradama, bankama, zatvorima, itd.

## 2. Osobine

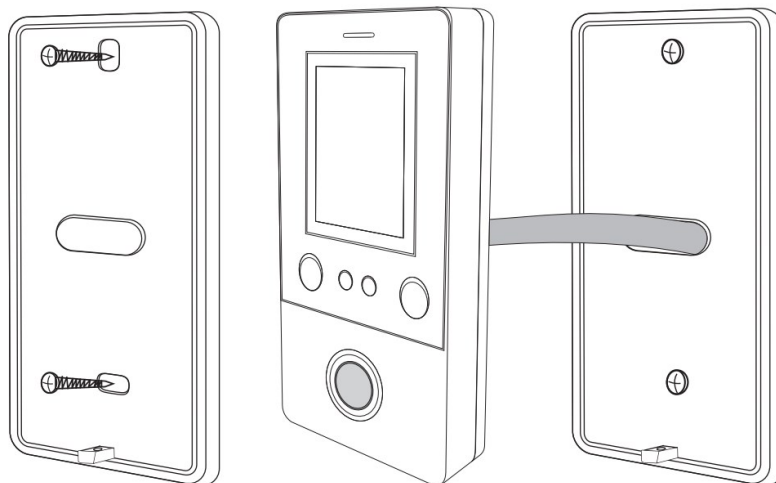
- Očitavanje EM kartica na 125 kHz
- Upravljanje uz pomoć infracrvenog daljinskog upravljača i administratorskih kartica
- Mogućnost pristupa karticama, prepoznavanjem lica, otiskom prsta, karticom + otiskom prsta, karticom + prepoznavanjem lica
- Podrška za dodavanje i brisanje korisničkih kartica uz pomoć administratorskog otiska prsta
- Podrška za 10 000 korisničkih kartica, 1000 lica i 600 otisaka prstiju

## 3. Tehničke specifikacije

- Radni napon: DC12V
- Struja u mirovanju:  $\leq 180\text{mA}$
- Radna struja:  $\leq 300\text{mA}$
- Radna temperatura:  $-40^{\circ}\text{C}\sim+60^{\circ}\text{C}$
- Radna vlažnost vazduha: 0%~90%
- Načini pristupa: otisak prsta, kartica, prepoznavanje lica ili kombinacija ovih pristupa

## 4. Ugradnja

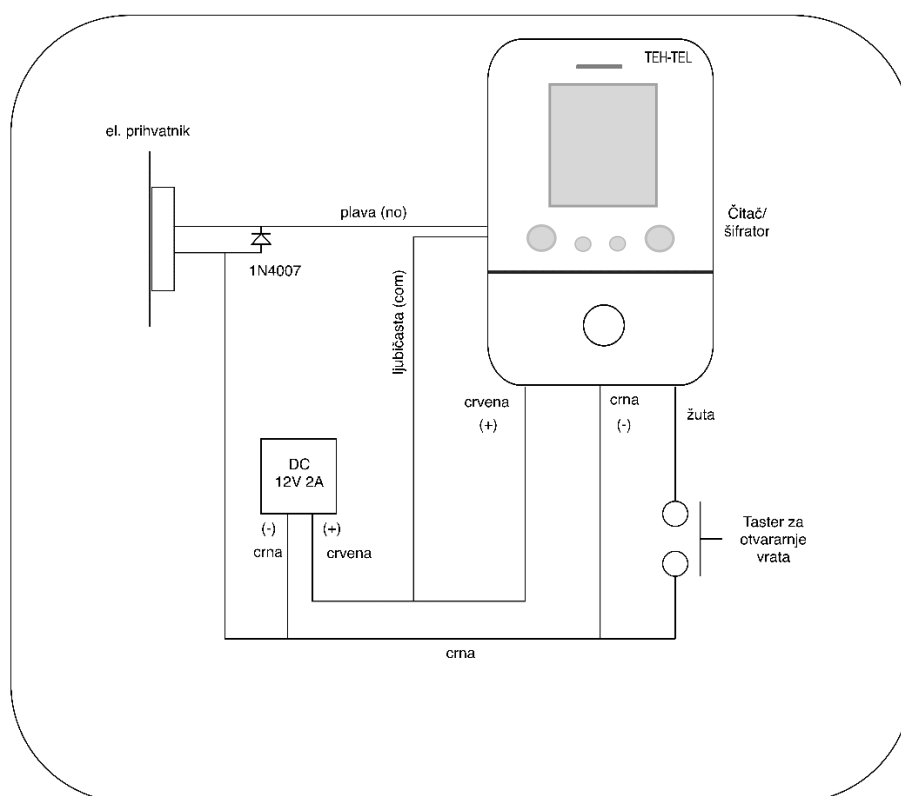
- Uklonite zadnji poklopac sa uređaja uz pomoć posebnog priloženog odvijača
- Izbušite dve rupe na zidu za zavrtnje i jednu rupu za kabl
- Postavite dva priložena tipla u izbušene rupe
- Pričvrstite zadnji poklopac na zid uz pomoć priloženih zavrtnja
- Provucite kabl kroz rupu za kabl
- Postavite tastaturu na zadnji poklopac (pogledajte sliku koja sledi)



## 5. Povezivanje

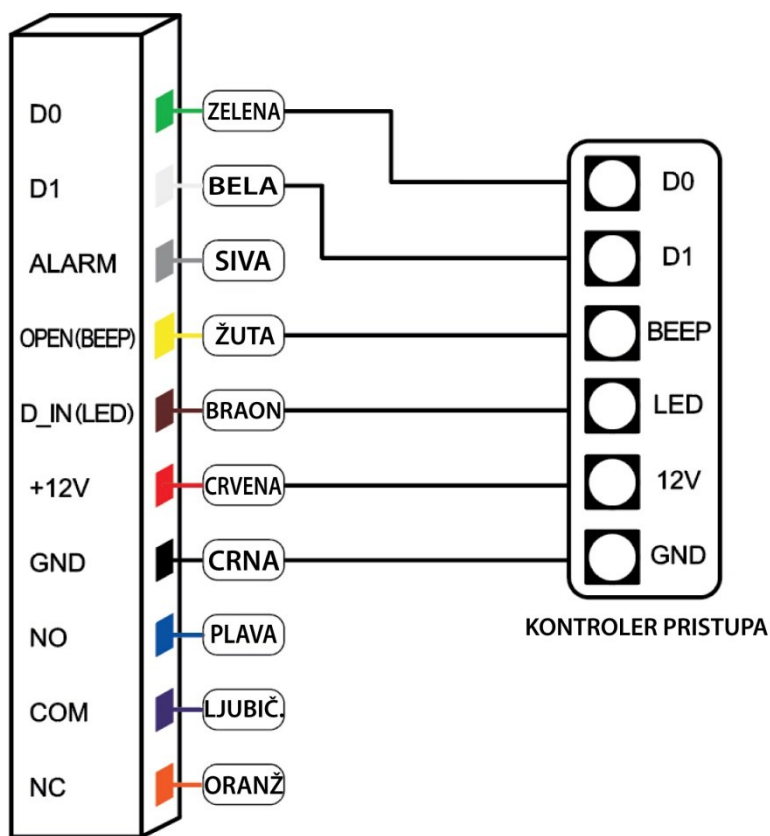
	Boja	Oznaka	Opis
1	Zelena	D0	Wiegand ulaz (Wiegand izlaz u režimu čitača)
2	Bela	D1	Wiegand ulaz (Wiegand izlaz u režimu čitača)
3	Siva	ALARM	Alarmni signal; MOS izlaz (opciono)
4	Žuta	OPEN	Ulazni kraj tastera za izlaz
5	Braon	D_IN	Ulaz prekidača kontakta na vratima (opciono)
6	Crvena	+12V	Pozitivan pol napajanja
7	Crna	GND	Negativan pol napajanja
8	Plava	NO	NO kontakt releja
9	Ljubičasta	COM	COM kontakt releja
10	Oranž	NC	NC kontakt releja

## 6. Šema povezivanja



NE KORISTITI SE AKO SE POVEZUJE NA INTERFONSKI SISTEM

## Režim čitača sa kontrolerom pristupa



## 7. Svetlosna i zvučna indikacija

Status operacije	Svetlosni indikator	Tonski indikator
Stanje mirovanja	Crveno	
Uspešna operacija	Zeleno	Jednostruki signal
Neuspešna operacija		Trostruki signal
Ulaz u programiranje administratorskom karticom		Jednostruki signal
Izlaz iz programiranja administratorskom karticom		Jednostruki signal
Pritisak na taster		Jednostruki signal
Pritisak na taster *		Jednostruki signal
Očitavanje kartice + otisak prsta	Crveno	Jednostruki signal
Očitavanje kartice + prepoznavanje lica	Crveno	Jednostruki signal
Očitavanje nekoliko kartica u nizu	Crveno	Jednostruki signal
Ulaz u režim programiranja	Crveni sporo trepće	
Ulaz u podešavanje	Oranž	
Otključavanje	Zeleno	
Tonski alarm	Crveno brzo trepće	Alarm

## 8. Administratorska podešavanja

### 8.1 Podešavanje za samostalni rad

#### Upravljanje uređajem

Funkcija	Koraci programiranja	Napomena
Izmena administratorske šifre	* → Admin šifra # → 00 Nova šifra # → Nova šifra #	Fabrička administratorska šifra je 999999; može se povratiti resetovanjem uređaja na fabrička podešavanja
Podešavanje administratorske kartice ili otiska prsta za dodavanje korisnika	* → Admin šifra # → 01 Očitavanje kartice ili Otiska prsta 3 puta → *	Dodavanje administratorske kartice ili otiska prsta za dodavanje korisnika
Podešavanje administratorske kartice ili otiska prsta za brisanje korisnika	* → Admin šifra # → 02 Očitavanje kartice ili Otiska prsta 3 puta → *	Dodavanje administratorske kartice ili otiska prsta za brisanje korisnika
Brisanje administratorske kartice ili otiska prsta za dodavanje korisnika	* → Admin šifra # → 01 #	Brisanje administratorske kartice ili otiska prsta za dodavanje korisnika
Brisanje administratorske kartice ili otiska prsta za brisanje korisnika	* → Admin šifra # → 02 #	Brisanje administratorske kartice ili otiska prsta za brisanje korisnika
Izlazak iz programskog režima	*	Pritisnite * da izađete iz programskog režima

#### Opšte upravljanje korisnicima

Funkcija	Koraci programiranja	Napomena
Izmena administratorske šifre	* → Admin šifra # → 00 Nova šifra # → Nova šifra #	Fabrička administratorska šifra je 999999; može se povratiti resetovanjem uređaja na fabrička podešavanja
Dodavanje korisničke kartice	* → Admin šifra # → 11 Očitavanje kartice .... #	Kontinualno dodavanje korisničkih kartica
Dodavanje lica korisnika	* → Admin šifra # → 12 Očitavanje lica 8 puta .... #	Kontinualno dodavanje lica korisnika
Dodavanje otiska korisnika	* → Admin šifra # → 13 Očitavanje otiska 3 puta .... #	Kontinualno dodavanje otisaka korisnika
Brisanje korisničke kartice	* → Admin šifra # → 21 Očitavanje kartice...#	Kontinualno brisanje korisničkih kartica
Brisanje lica korisnika	* → Admin šifra # → 22 Očitavanje lica...#	Kontinualno brisanje lica

		korisnika
Brisanje otiska korisnika	* →Admin šifra #→23 Očitavanje otiska...#	Kontinualno brisanje otisaka korisnika
Brisanje svih korisnika	* →Admin šifra #→20 0000 #	Brisanje svih kartica, lica i otisaka; proces traje 5s

#### Dodavanje korisnika

Funkcija	Koraci programiranja	Napomena
Dodavanje korisničke kartice	* →Admin šifra #→11 Očitavanje kartice...#	Neprekidno dodavanje kartice korisnika očitavanjem kartice
Dodavanje kartice na osnovu broja sa kartice	* →Admin šifra #→11 8 ili 10 cifara broja kartice...#	Dodavanje kartice korisnika unosom broja kartice i generisanja ID broja automatski (1~9999)
Dodavanje ID broja i kartice	* →Admin šifra #→11 ID broj # → Očitavanje kartice #	Dodavanje kartice korisnika unosom ID broja i očitavanjem kartice
Dodavanje unosom ID broja i broja kartice	* →Admin šifra #→11 ID broj # → 8 ili 10 cifara broja kartice #	Dodavanje kartice korisnika unosom ID broja i broja kartice
Dodavanje lica korisnika	* →Admin šifra #→12 očitavanje lica 8 puta...#	Kontinualno dodavanje lica korisnika
Dodavanje ID broja i lica korisnika	* →Admin šifra #→12 ID broj # očitavanje lica 8 puta #	Kontinualno dodavanje lica korisnika ID brojem
Dodavanje otiska	* →Admin šifra #→13 očitavanje otiska 3 puta...#	Kontinualno dodavanje otiska korisnika
Dodavanje ID broja i otiska	* →Admin šifra #→13 ID broj # očitavanje otiska 3 puta #	Kontinualno dodavanje otiska korisnika ID brojem
Dodavanje kombinovanog korisnika	* →Admin šifra #→14 ID broj # očitavanje kartice + očitavanje lica 8 puta #	Ulaz očitavanjem kartice uz prepoznavanje lica
	* →Admin šifra #→15 ID broj # očitavanje kartice + očitavanje otiska 3 puta #	Ulaz očitavanjem kartice uz otisak prsta
Dodavanje više korisnika u kontinuitetu	* →Admin šifra #→16 ID broj # uzastopno očitavanje kartice otiska ili lica #	ID korisnika : 1-50 korisnika ili 2-10 korisnika

### Brisanje korisnika

Function	Operation steps	Notes
Brisanje kartice korisnika	* → Admin šifra # → 21 Očitavanje kartice...#	Kontinualno brisanje kartica korisnika
Brisanje broja kartice	* → Admin šifra # → 21 8 ili 10 cifara broja kartice...#	Kontinualno brisanje kartica korisnika brojem kartice
Brisanje ID broja	* → Admin šifra # → 21 ID broj #	Kontinualno brisanje kartica, otisaka ili lica uz pomoć ID broja
Brisanje lica korisnika	* → Admin šifra # → 22 Očitavanje lica #	Kontinualno brisanje lica korisnika očitavanjem lica
Brisanje otiska prsta	* → Admin šifra # → 23 Očitavanje otiska #	Kontinualno brisanje otisaka očitavanjem otiska
Brisanje nekoliko korisnika	* → Admin šifra # → 24 ID broj #	Kontinualno brisanje korisnika ID brojem
Brisanje svih korisnika	* → Admin šifra # → 20 0000 #	Brisanje svih kartica, lica i otisaka

### Načini pristupa

Funkcija	Koraci programiranja	Napomena
Kartica ili prepoznavanje lica ili otisak prsta	* → Admin šifra # → 3 0 #	Ulaz karticom, otiskom prsta ili prepoznavanjem lica (fabrički podešeno)
Kartica	* → Admin šifra # → 3 1 #	Ulaz samo uz pomoć kartice
Prepoznavanje lica	* → Admin šifra # → 3 2 #	Ulaz samo uz prepoznavanje lica
Otisak prsta	* → Admin šifra # → 3 3 #	Ulaz samo uz otisak prsta
Kartica + prepoznavanje lica	* → Admin šifra # 3 4 #	Ulaz očitavanjem kartice i prepoznavanjem lica

Kartica + otisak prsta	* → Admin šifra # 3 5 #	Ulaz očitavanjem kartice i otiskom prsta
Višestruki pristup	* → Admin šifra # 3 6 #	Ulaz očitavanjem kartice, prepoznavanjem lica i otiskom prsta u isto vreme

*Napredna podešavanja*

<b>Funkcija</b>	<b>Koraci programiranja</b>	<b>Napomena</b>
Trajanje otključanog stanja brave	* → Admin šifra # 4 0-300 #	Opseg otključanog stanja: 0-300s; 0 označava 50ms, fabrička vrednost je 5s
Trajanje alarma	* → Admin šifra # 5 0-99 #	Trajanje alarma: 0-99 min. Kada je podešeno na 0 min, alarma neće biti; fabrički podešeno na 0m
Režim pristupa u samostalnom radu	* → Admin šifra # 6 0 #	Fabrički podešeno
Režim relea	* → Admin šifra # 6 1 #	Vrata ostaju otvorena dok korisnik ponovo ne otvori vrata
Režim čitača	* → Admin šifra # 6 2 #	WG26 Izlaz
Normalni režim	* → Admin šifra # 7 0 #	Bez alarma i zaključavanja
Zaključan režim	* → Admin šifra # 7 1 #	Uređaj će biti zaključan u trajanju od 10 minuta ako se nevažeća kartica ili otisak prsta očita 10 puta uzastopno
Režim alarma	* → Admin šifra # 7 2 #	Uređaj će uključiti alarm ako se nevažeća kartica ili otisak prsta očita 10 puta uzastopno
Uključenje svetlosne indikacije	* → Admin šifra # 8 0 #	Svetlosni indikator uključen u mirovanju
Isključenje svetlosne indikacije	* → Admin šifra # 8 1 #	Svetlosni indikator isključen u mirovanju
Uključenje tonske signalizacije	* → Admin šifra # 8 2 #	Uključeno tokom rada i upotrebe tj podešavanja
Isključenje tonske signalizacije	* → Admin šifra # 8 3 #	Isključeno tokom rada i upotrebe tj podešavanja



---

## 9. Upotreba administratorske kartice

### 9.1 Dodavanje korisničke kartice

**Očitavanje administratorske kartice za dodavanje korisnika → Očitavanje 1. korisničke kartice →  
→ Očitavanje 2. korisničke kartice → .....→ Očitavanje administratorske kartice za dodavanje**

**korisnika. Napomena:** administratorska kartica za dodavanje korisnika se koristi za kontinualno i brzo dodavanje korisnika.

Kada se administratorska kartica prvi put očita, uređaj će emitovati dva tonska signala a svetlosna indikacija će biti narandžaste boje što označava početak programiranja. Kada se administratorska kartica očita drugi put, uređaj će emitovati dugačak tonski signal i svetlosni indikator će biti crvene boje što označava završetak programiranja.

### 9.2 Brisanje korisničke kartice

**Očitavanje administratorske kartice za brisanje korisnika → Očitavanje 1. korisničke kartice →→  
Očitavanje 2. korisničke kartice → .....→ Očitavanje administratorske kartice za brisanje korisnika.**

**Napomena:** administratorska kartica za brisanje korisnika se koristi za kontinualno i brzo brisanje korisnika. Kada se administratorska kartica prvi put očita, uređaj će emitovati dva tonska signala a svetlosna indikacija će biti narandžaste boje što označava početak programiranja. Kada se administratorska kartica očita drugi put, uređaj će emitovati dugačak tonski signal i svetlosni indikator će biti crvene boje što označava završetak programiranja.

## 10. Ostale operacije

### 11.1 Isključenje alarma

**Očitavanje administratorske kartice** ili **Očitavanje važeće korisničke kartice** ili **Očitavanje važećeg otiska** ili **Unos administratorske šifre** → #

Napomena: kada se alarm aktivira, korisnici ga mogu isključiti očitavanjem važeće kartice ili otiska prsta ili unosom administratorske šifre.

### 11.2 Povratak na fabrička podešavanja

Korisnici se mogu vratiti na fabrička podešavanja ukoliko dođe do gubitka administratorske šifre ili kada se fabričke vrednosti izmene i to na sledeći način:

Isključite napajanje uređaja, pritisnite i držite pritisnut taster za izlaz dok uključujete napajanje a zatim otpustite taster nakon dvostrukog tonskog signala, administratorska šifra će biti vraćena na 999999 i povratak na fabrička podešavanja će biti uspešan.

**Napomena:** korisnički podaci neće biti obrisani nakon povratka na fabrička podešavanja.